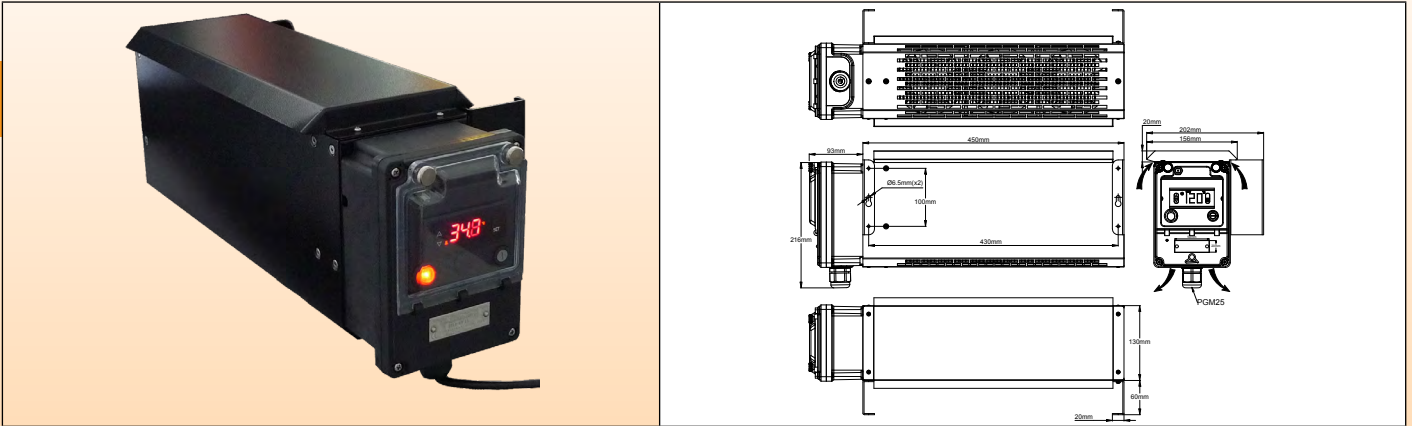


เครื่องแผ่รังสีแบบนำความร้อนเชิงอุตสาหกรรมและพาณิชย์

ควบคุมด้วยระบบอิเล็กทรอนิกส์ ประเภท 9CS



การใช้งานหลัก

ฮีตเตอร์แบบใช้พัดลมสำหรับงานหนักเหล่านี้ถูกออกแบบมาสำหรับการใช้งานระดับมืออาชีพ เชิงพาณิชย์หรืออุตสาหกรรม จะต้องติดตั้งอุปกรณ์เหล่านี้บนผนังแนวตั้งที่สูงจากพื้นหรือกระดานใด ๆ มากกว่า 40 ซม. ช่องลมเข้าด้านบนมาพร้อมกับแผ่นกันที่ป้องกันพัดลมจากหยดของเหลวหรืออนุภาคที่อาจเข้ามา ฮีตเตอร์เหล่านี้มีพัดลมที่มีอัตราไหลสูงแบบเงียบ 3 ตัวและกล่องควบคุมกันน้ำแบบ 2 ขั้ว สวิตช์เปิด-ปิดแบบมีไฟ ระบบควบคุมอุณหภูมิแบบอิเล็กทรอนิกส์พร้อมจอแสดงผลแบบดิจิทัล และเทอร์โมสแตทนิรภัย ฉนวนกันความร้อนประเภทที่ 1 ของอุปกรณ์เหล่านี้ไม่สามารถใช้ได้ในห้องน้ำและในสถานที่ที่ต้องใช้ฉนวนประเภทที่ 2 อุปกรณ์เหล่านี้ไม่ได้ออกแบบมาเพื่อใช้ในสภาพแวดล้อมที่อันตราย มีแบบเหล็กกล้าทาสีและโครงเหล็กสแตนเลส การใช้งานหลักคือให้ความร้อนกับห้องปฏิบัติการมืออาชีพ บังกะโล่ ห้องโดยสารรถคน อุปรกรณ์ก่อสร้าง ตู้บรรจุภัณฑ์ไฟฟ้าหรือห้องคนขับหัวรถจักร ห้องเทคนิค เต้าอบ ตู้คอนเทนเนอร์ เครื่องอบแห้ง

คุณสมบัติหลัก

มิติ: ตัวเรือนขนาด 450 x 130 x 150 มม. (ไม่รวมกล่องควบคุมและขา)

การป้องกันน้ำและฝุ่น: IP44

ฮีตเตอร์: อุปกรณ์แบบครบ 3 ตัว ทำจากเหล็กสแตนเลส 304L ครีบทำจากเหล็กสแตนเลส 304 ขนาด 25 x 50 มม. โหลดบนพื้นผิว 3 วัตต์/ซม.²

วัสดุของโครง: แผ่นหนา 0.8 มม. ความแข็งแรงสูง (รับน้ำหนักที่กระจายได้มากกว่า 100 กิโลกรัม) มีสองรุ่น ได้แก่

- แผ่นเหล็กชุบสังกะสีพร้อมสีอีพ็อกซีสีด้า

- แผ่นเหล็กสแตนเลส 304

พัดลม (สำหรับรุ่นที่มีพัดลมเท่านั้น): พัดลมขนาด 120 x 120 มม. อัตราการไหล 3 x 30 ม³/ชั่วโมง 3 ตัว อายุการใช้งาน L10: 50,000 ชม. (>5 ปี) ที่อุณหภูมิ 25°C โดย L10 หมายถึงเวลาตามสถิติที่พัดลมจะยังคงทำงานได้ 90% อายุการใช้งานจะลดลงประมาณ 50% เมื่ออุณหภูมิแวดล้อมเพิ่มขึ้นถึง 50-70°C

การควบคุม: ตั้งอยู่ภายในกล่องป้องกัน PA66 IP65 IK10 โดยมีหน้าต่างปิดผนึกได้ที่ทำให้การเข้าถึงไปยัง:

- ตัวควบคุมอุณหภูมิอิเล็กทรอนิกส์ที่มีการปรับความแตกต่าง จอแสดงผลดิจิทัลที่ช่วงอุณหภูมิ 1/10° และ 4-40°C (สามารถตั้งค่าเป็น °F ได้)

- เทอร์โมสแตทรีเซ็ตด้วยมือขีดจำกัดสูงเพื่อความปลอดภัยแม้ขีดข่องสำหรับการป้องกันการอุดตันช่องลมออกหรือพัดลมขัดข้อง

- สวิตช์นิรภัยเพื่อป้องกันฮีตเตอร์ขัดข้อง (ไม่มีในรุ่น 3 เฟส)

การเชื่อมต่อไฟฟ้า: โดยปลั๊กยูโรตอสายดิน 2 เมตร 3 x 1.5 มม.² (ไม่มีสายเคเบิลในรุ่น 3 เฟส)

การติดตั้ง: ขาดัง 2 ขาที่ด้านข้าง (สำหรับติดตั้ง)

แรงดันไฟฟ้า: เฟสเดียว 230 โวลต์ 50/60 เฮิร์ตซ์ หรือ 400 โวลต์พร้อมขั้วนิวทรัลในรุ่นสามเฟส

กำลังไฟ: เฟสเดียว 230 โวลต์ 2000 วัตต์ 3500 วัตต์ 3 เฟส 4000W

อุณหภูมิแวดล้อม: -20 ถึง +60°C

น้ำหนักสุทธิ: 9.1 กก.

ตัวเลือกเสริม:

- สวิตช์เปิดปิดอินฟราเรดระยะไกล

- สามารถปรับแต่งรูปร่างได้

หมายเลขอ้างอิง

โครงเหล็กกล้าทาสีดำ			โครงเหล็กสแตนเลส 304		
หมายเลขอ้างอิง	กำลังไฟ (วัตต์)	แรงดันไฟฟ้า (โวลต์)	หมายเลขอ้างอิง	กำลังไฟ (วัตต์)	แรงดันไฟฟ้า (โวลต์)
9CS34Y33023200HB	2000	230	9CS34Y33023200H4	2000	230
9CS34Y63023300HB	3500	230	9CS34Y63023300H4	3500	230
9CS34Y630433000B	4000	3 x 400	9CS34Y6304330004	4000	3 x 400

